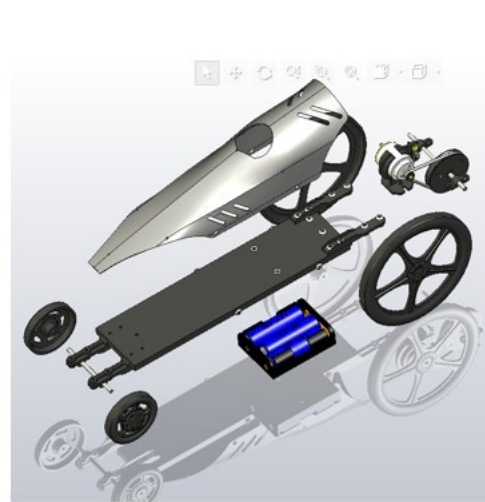


Connaissance : Modélisation du réel, représentation en conception assistée par ordinateur

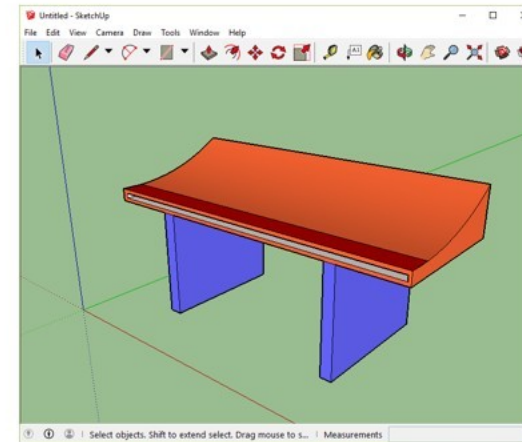
Afin de représenter effectivement les idées des croquis et schémas, on modélise l'objet réel avec des maquettes numériques et des plans réalisés en Conception Assistée par Ordinateur.



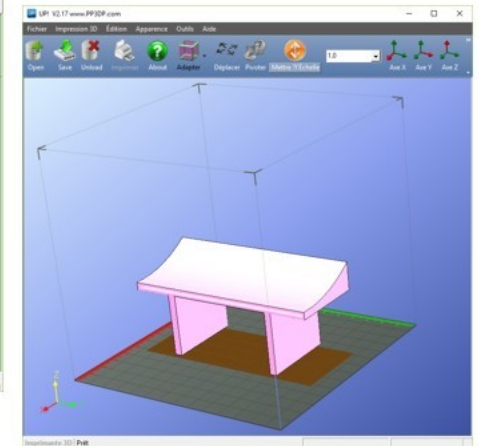
Maquette numérique Edrawing



Plan éclaté



Conception Assistée par Ordinateur de l'aileron arrière



Réalisation en impression 3D

Modélisation du réel : L'ordinateur, grâce à tous ses avantages, est un **outil puissant** d'aide à la **représentation** et donc à la **conception** et à la **réalisation**. On parle alors de **maquettes virtuelles**. Associé à un système de fabrication, le logiciel de C.A.O. peut **piloter une machine** et réaliser l'objet technique. On parle alors de **CFAO** : **Conception et Fabrication Assistées par Ordinateur**.

Quel que soit le domaine (mécanique, architecture, électronique, automatisme) l'informatique apporte des avantages :

- Une **visualisation réaliste** (mais virtuelle) de l'objet réel, et dynamique,
- Une **interactivité** entre les différents **documents** (modifications simultanées),
- La **simulation du fonctionnement** et du respect de la sécurité, avant même la réalisation,
- Une **communication** et un **échange simplifié** de ces représentations numériques, ...